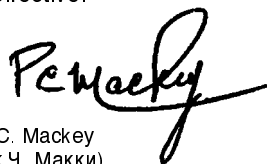


Если в нижнем левом углу таблички с серийным номером подвесного двигателя имеется знак CE, справедливо следующее:

Настоящий подвесной двигатель, изготовленный компанией Mercury Marine, Fond du Lac, Wisconsin, USA или компанией Marine Power Inc. Park Industriel, de Petit-Rechain, Belgium, отвечает требованиям следующих директив и стандартов с дополнениями:

Recreational Craft Directive: 94/25/EC; стандарты ISO 8665,
ISO 11547

Machinery Directive: 98/37/EC,
EMC Directive: 89/336/EC; стандарты EN50081-1,
SAE J551 (CISPR Pub. 12),
EN 50082-1, IEC 61000 PT4-2,
IEC 61000 PT4-3



Patrick C. Mackey
(Патрик Ч. Макки)

Президент, Mercury Marine, Fond du Lac, WI USA

Контактная информация по вопросам европейских правил:
Product Environmental Engineering Department, Mercury Marine,
Fond du Lac, WI USA

Спасибо Вам

За то, что Вы купили один из лучших подвесных двигателей. Вы сделали разумное вложение, которое позволит Вам получать удовольствие от катания на лодке. Ваш подвесной двигатель изготовлен компанией Mercury Marine, которая с 1939 года является мировым лидером в области судостроения. Этот многолетний опыт был всегда нацелен на выпуск изделий самого высокого качества. Благодаря этому компания Mercury Marine заслужила репутацию организации, обеспечивающей строгий контроль качества, совершенство, долговечность, длительное сохранение эксплуатационных параметров двигателей и предоставляющей самую лучшую послепродажную поддержку.

Прежде чем начать эксплуатацию Вашего подвесного двигателя, внимательно прочитайте, пожалуйста, настоящую «Инструкцию». Она написана для того, чтобы помочь Вам в эксплуатации и безопасном использовании Вашего двигателя и уходе за ним.

Все мы в компании Mercury Marine с гордостью делали Ваш подвесной двигатель, и мы желаем Вам многие годы счастливого и безопасного катания на лодке.

Еще раз благодарим за доверие, оказанное компании Mercury Marine.

Заявление о гарантии

Компания Mercury Marine дает **ограниченную гарантию** на купленное Вами изделие. Условия гарантии изложены в разделе настоящей инструкции «*Информация о гарантии*». Там приведена информация о том, что покрывает и что не покрывает гарантия, о продолжительности гарантийного срока, о наилучшем способе получения покрытия по гарантии, о **важных отрицаниях и ограничениях возмещения ущерба**, и другая относящаяся к гарантии информация. Изучите, пожалуйста, эту важную информацию.

Описание и технические характеристики, приводимые ниже, были действительны на момент направления данного руководства в печать. Компания Mercury Marine, которая постоянно работает над совершенствованием своей продукции, сохраняет за собой права на прекращение выпуска моделей в любое время, изменение технических характеристик, конструкции, методов или технологических процессов без направления предварительного извещения и не принимая никаких обязательств.

Mercury Marine, Fond du Lac, Wisconsin U.S.A. Litho in U.S.A.

© 2001, Mercury Marine

Зарегистрированные торговые марки компании Brunswick Corporation: AutoBlend, Force, Jet-Prop, Mariner, Merc, MerCathode, MerCruiser, Mercury, Mercury Marine, Quicksilver, RideGuide и Thruster.

СОДЕРЖАНИЕ

1	Информация о гарантии	Стр. 2
2	Общая информация	Стр. 11
3	Характеристики	Стр. 17
4	Техническая характеристика	Стр. 18
5	Установка	Стр. 19
6	Топливо и масло	Стр. 21
7	Эксплуатация	Стр. 22
8	Техническое обслуживание	Стр. 36
9	Регулировки	Стр. 46
10	Затопленный подвесной двигатель	Стр. 48
11	Сервисная помощь владельцам	Стр. 50

ИНФОРМАЦИЯ О ГАРАНТИИ

ou1s

Регистрация гарантии

СОЕДИНЕННЫЕ ШТАТЫ АМЕРИКИ И КАНАДА

1. Важно, чтобы дилер, который продал вам подвесной двигатель, полностью заполнил «Карточку регистрации гарантии» (Warranty Registration Card) и выслал ее на завод-изготовитель немедленно по продаже нового двигателя.
2. В ней указаны фамилия и адрес первого покупателя, модель и серийный(е) номер(а) двигателя, дата продажи, вид использования, а также код, фамилия и адрес дилера, продавшего двигатель. Дилер также удостоверяет, что вы являетесь первым покупателем и пользователем этого двигателя.
3. По получении заводом-изготовителем «Карточки регистрации гарантии» вам вышлют пластмассовую «Карточку регистрации гарантии владельца двигателя» (Owner Warranty Registration Card), которая является вашим единственным имеющим силу регистрационным удостоверением. Ее нужно предъявлять сервисному дилеру, если потребуются гарантийное обслуживание. Гарантийные претензии не могут быть приняты без предъявления этой карточки.
4. При покупке двигателя вам будет выдана временная «Карточка регистрации гарантии владельца двигателя». Она действительна только в течение 30 дней со дня продажи, пока готовится ваша пластмассовая «Карточка регистрации гарантии владельца двигателя». Если в течение этого периода понадобится провести обслуживание двигателя, предъявите дилеру эту временную регистрационную карточку. Он прикрепит ее к вашей форме гарантийной претензии.
5. Ввиду того, что дилер, продавший вам двигатель, продолжает быть лично заинтересован в том, чтобы вы были удовлетворены, двигатель следует вернуть ему для гарантийного обслуживания.
6. Если вы не получите пластмассовую карточку в течение 30 дней со дня продажи нового двигателя, свяжитесь, пожалуйста, с дилером, продавшим вам двигатель.
7. Настоящая ограниченная гарантия не вступит в силу до тех пор, пока двигатель не будет зарегистрирован на заводе-изготовителе.

ПРИМЕЧАНИЕ: Завод-изготовитель и дилер должны вести списки регистрации изделий для судов, продаваемых в Соединенных Штатах, на случай, если в соответствии с Федеральным законом о лодочной безопасности (Federal Boat Safety Act) потребуется дать извещение.

ИНФОРМАЦИЯ О ГАРАНТИИ

ou2s

Регистрация гарантии

ЗА ПРЕДЕЛАМИ СОЕДИНЕННЫХ ШТАТОВ АМЕРИКИ И КАНАДЫ

1. Важно, чтобы дилер, который продал вам подвесной двигатель, полностью заполнил «Карточку регистрации гарантии» (Warranty Registration Card) и выслал ее дистрибьютору или в сервис-центр Marine Power Service Center, ответственный за администрирование программы регистрации гарантий и гарантийных претензий по вашему региону.
2. В «Карточке регистрации гарантии» указаны ваша фамилия и адрес, модель и серийный(е) номер(-а) двигателя, дата продажи, вид использования, а также номер кода, фамилия и адрес дистрибьютора/дилера, продавшего двигатель. Дистрибьютор/дилер также удостоверяет, что вы являетесь первым покупателем и пользователем этого двигателя.
3. Копия «Карточки регистрации гарантии», которая называется «Копия покупателя» (Purchaser's Copy), ДОЛЖНА быть выдана вам немедленно после того, как дистрибьютор/дилер, продавший вам двигатель, полностью заполнит «Карточку регистрации гарантии». Эта карточка представляет собой документ, удостоверяющий заводскую регистрацию вашего двигателя, и вы должны хранить ее для будущего использования при необходимости. Если вам когда-либо потребуется провести гарантийное обслуживание этого изделия, ваш дилер может попросить вас предъявить «Карточку регистрации гарантии», чтобы проверить дату покупки и использовать содержащуюся в карточке информацию для подготовки форм(ы) гарантийной претензии.
4. В некоторых странах сервис-центр Marine Power Service Center выдаст вам постоянную (пластмассовую) «Карточку регистрации гарантии» в течение 30 дней после получения от Вашего дистрибьютора/дилера «Заводской копии» (Factory Copy) «Карточки регистрации гарантии». Если вы получите пластмассовую «Карточку регистрации гарантии», вы можете выбросить «Копию покупателя», которую вы получили от дистрибьютора/дилера при покупке двигателя. Спросите вашего дистрибьютора/дилера, относится ли к вам эта программа пластмассовых карточек.
5. Дальнейшая информация относительно «Карточки регистрации гарантии» и ее отношения к обработке гарантийных претензий - см. параграф «Международная гарантия».

ВАЖНО: В некоторых странах законодательство требует, чтобы завод-изготовитель и дилер вели списки регистрации. Мы хотим, чтобы **ВСЕ** изделия были зарегистрированы на заводе-изготовителе на случай, если когда-либо будет необходимо связаться с вами. Убедитесь в том, что ваш дилер/дистрибьютор немедленно заполнил карточку регистрации гарантии и выслал заводскую копию в международный сервис-центр Marine Power International Service Center для вашего региона.

ИНФОРМАЦИЯ О ГАРАНТИИ

ou40s

Ограниченная гарантия на подвесные двигатели

СОЕДИНЕННЫЕ ШТАТЫ АМЕРИКИ И КАНАДА

За пределами Соединенных Штатов Америки и Канады сверьтесь с Вашим местным дистрибьютором.

ЧТО ПОКРЫВАЕТ ГАРАНТИЯ: Компания Mercury Marine гарантирует в течение описанного ниже периода, что ее новые изделия Outboard и Jet не имеют дефектов материалов и качества изготовления.

ГАРАНТИЙНЫЙ СРОК: Настоящая Ограниченная Гарантия действует в течение 1 (одного) года с даты первой продажи данного изделия либо с даты начала его эксплуатации, в зависимости от того, что наступило раньше. Ремонт или замена деталей, равно как и выполнение сервиса согласно настоящей гарантии, не увеличивает гарантийный срок за пределы первоначальной даты его истечения. Гарантийное покрытие, срок которого еще не истек, может быть передано от одного покупателя, использующего подвесной двигатель для отдыха, следующему покупателю, использующему подвесной двигатель для отдыха, после надлежащей перерегистрации данного изделия. Гарантийное покрытие, срок которого еще не истек, не может передаваться между покупателями, если хотя бы один из них использует подвесной двигатель в коммерческих целях. Использование в коммерческих целях определяется как любое использование изделия, связанное с работой, или любое другое использование изделия, создающее доход, в течение любой части гарантийного срока, даже если изделие используется в этих целях только эпизодически.

УСЛОВИЯ, КОТОРЫЕ НЕОБХОДИМО УДОВЛЕТВОРИТЬ ДЛЯ ПОЛУЧЕНИЯ ГАРАНТИЙНОГО ПОКРЫТИЯ: Гарантийное покрытие предоставляется только розничным покупателям, которые покупают изделие у Дилера, уполномоченного компанией Mercury Marine продавать это изделие в стране, в которой имела место продажа, и только после того, как выполнен и документирован предписанный компанией Mercury Marine процесс предпродажной проверки. Гарантийное покрытие вступает в силу после надлежащей регистрации изделия уполномоченным дилером. Для поддержания гарантийного покрытия должно своевременно выполняться техническое обслуживание, описанное в «Руководстве по эксплуатации и техническому обслуживанию». Mercury Marine сохраняет за собой право ставить условием гарантийного покрытия представление доказательства выполнения надлежащего технического обслуживания.

ЧТО СДЕЛАЕТ КОМПАНИЯ MERCURY MARINE: Единственная и исключительная обязанность компании Mercury Marine по настоящей гарантии ограничивается, по нашему выбору, ремонтом дефектной детали, заменой такой детали или деталей новыми деталями или сертифицированными компанией Mercury Marine заново отремонтированными деталями или возмещением покупной цены изделия Mercury Marine. Mercury Marine сохраняет за собой право время от времени улучшать или модифицировать изделия без принятия на себя обязательств модифицировать ранее изготовленные изделия.

КАК ПОЛУЧИТЬ ГАРАНТИЙНОЕ ПОКРЫТИЕ: Покупатель должен дать компании Mercury Marine резонную возможность отремонтировать изделие и приемлемый доступ к изделию для выполнения гарантийного обслуживания. Гарантийные претензии следует предъявлять путем доставки изделия для проверки дилеру Mercury Marine, уполномоченному обслуживать это изделие. Если покупатель не может доставить изделие такому дилеру, он должен уведомить об этом в письменной форме компанию Mercury Marine. По получении такого уведомления мы организуем проведение проверки и любого покрываемого гарантией ремонта. В этом случае покупатель должен оплатить все связанные с этим транспортные расходы и/или время в пути. Если выполняемый сервис не покрывается настоящей гарантией, покупатель должен оплатить все связанные с этим трудозатраты и материалы, а также другие расходы, связанные с этим сервисом. Покупатель не должен отправлять изделие или его детали непосредственно компании Mercury Marine, за исключением случаев, когда компания Mercury Marine попросит об этом. Карточка регистрации гарантии - это единственное имеющее силу доказательство регистрации, и для того, чтобы получить гарантийное покрытие, ее необходимо предъявить дилеру при обращении за гарантийным обслуживанием.

ИНФОРМАЦИЯ О ГАРАНТИИ

ou24s

Ограниченная гарантия на подвесные двигатели

СОЕДИНЕННЫЕ ШТАТЫ АМЕРИКИ И КАНАДА

ЧТО НЕ ПОКРЫВАЕТ ГАРАНТИЯ: Настоящая ограниченная гарантия не покрывает детали, подлежащие замене при текущем техническом обслуживании; наладки; регулировки; нормальный износ и срабатывание; повреждения в результате неправильного обращения, неправильной эксплуатации; использование гребного винта или передачи, которые не позволяют двигателю работать с рекомендуемой скоростью вращения при полностью открытой дроссельной заслонке (см. «Руководство по эксплуатации и техническому обслуживанию»); эксплуатацию изделия не в соответствии с разделом «Рекомендуемый рабочий цикл» «Руководства по эксплуатации и техническому обслуживанию»; небрежность; аварии; затопление; неправильную установку (технические требования и методы правильной установки изложены в инструкции по установке двигателя); неправильный сервис; использование принадлежности или детали, изготовленной или проданной не нами; крыльчатку и втулки струйного насоса; эксплуатацию с использованием топлив, масел или смазок, которые непригодны для использования с данным изделием (см. «Руководство по эксплуатации и техническому обслуживанию»); изменение или снятие деталей; попадание в двигатель воды через топливозаборник, воздухозаборник или выхлопную систему; или повреждение изделия из-за недостаточного количества охлаждающей воды вследствие закупорки системы охлаждения посторонними телами; работу двигателя вне воды; слишком высокую установку двигателя на транце; или плавание на лодке со слишком большим дифферентом двигателя «из воды». Использование данного изделия в любое время, даже предыдущим владельцем изделия, для гонок или другой соревновательной деятельности или эксплуатация с коробкой передач гоночного типа делает настоящую гарантию недействительной.

Настоящая гарантия не покрывает расходы, связанные с вытаскиванием из воды, спуском на воду, буксированием, хранением, телефонные расходы, арендную плату, неудобство, платы за пользование слипом, стоимость страхового покрытия, платы по займам, потерю времени, потерю дохода или любые другие виды предвидимых или косвенных убытков. Настоящая гарантия также не покрывает расходы, связанные со снятием и/или заменой, из-за конструкции лодки, перегородок или материалов для обеспечения доступа к изделию.

Компания Mercury Marine не дала никакому лицу или организации, включая уполномоченных дилеров Mercury Marine, права делать какие-либо заявления, репрезентации или давать гарантии относительно данного изделия, за исключением тех, которые содержатся в настоящей ограниченной гарантии, а если такие заявления, репрезентации или гарантии даны, они не будут иметь исковую силу против компании Mercury Marine.

Для получения дополнительной информации относительно событий и обстоятельств, покрываемых и не покрываемых настоящей гарантией, см. раздел «Гарантийное покрытие» «Руководства по эксплуатации и техническому обслуживанию», включенный в настоящую гарантию путем отсылки.

ОТРИЦАНИЯ И ОГРАНИЧЕНИЯ:

НАСТОЯЩИМ ПРЯМО ОТРИЦАЮТСЯ ПОДРАЗУМЕВАЕМЫЕ ГАРАНТИИ ПРИГОДНОСТИ ДЛЯ ПРОДАЖИ И СООТВЕТСТВИЯ КАКОЙ-ЛИБО КОНКРЕТНОЙ ЦЕЛИ. В ТОЙ МЕРЕ, В КАКОЙ ИХ НЕЛЬЗЯ ОТРИЦАТЬ, ПОДРАЗУМЕВАЕМЫЕ ГАРАНТИИ ОГРАНИЧЕНЫ СРОКОМ ДЕЙСТВИЯ НАСТОЯЩЕЙ ПРЯМОЙ ГАРАНТИИ. ПРЕДВИДИМЫЕ И КОСВЕННЫЕ УБЫТКИ ИСКЛЮЧАЮТСЯ ИЗ ПОКРЫТИЯ ПО НАСТОЯЩЕЙ ГАРАНТИИ. НЕКОТОРЫЕ ШТАТЫ/СТРАНЫ НЕ РАЗРЕШАЮТ УКАЗАННЫЕ ВЫШЕ ОТРИЦАНИЯ, ОГРАНИЧЕНИЯ И ИСКЛЮЧЕНИЯ, ТАК ЧТО ОНИ МОГУТ НЕ ОТНОСИТЬСЯ К ВАМ. НАСТОЯЩАЯ ГАРАНТИЯ ПРЕДОСТАВЛЯЕТ ВАМ КОНКРЕТНЫЕ ЮРИДИЧЕСКИЕ ПРАВА, И ВЫ МОЖЕТЕ ТАКЖЕ ИМЕТЬ ДРУГИЕ ЮРИДИЧЕСКИЕ ПРАВА, РАЗЛИЧНЫЕ В РАЗНЫХ ШТАТАХ И СТРАНАХ.

ИНФОРМАЦИЯ О ГАРАНТИИ

ou 19s

3-летняя ограниченная гарантия против коррозии

ЧТО ПОКРЫВАЕТ ГАРАНТИЯ: Компания Mercury Marine гарантирует, что в течение указанного ниже периода ни один новый двигатель - Mercury, Mariner, Mercury Racing, Sport Jet, M² Jet Drive, Tracker by Mercury Marine Outboard, Mercury Cruiser Inboard или кормовой двигатель (Изделие) не выйдет из строя непосредственно по причине коррозии.

ГАРАНТИЙНЫЙ СРОК: Настоящая ограниченная гарантия против коррозии действует в течение 3 (трех) лет с даты первой продажи данного изделия либо с даты начала его эксплуатации, в зависимости от того, что наступило раньше. Ремонт или замена деталей, равно как и выполнение сервиса согласно настоящей гарантии, не увеличивает гарантийный срок за пределы первоначальной даты его истечения. Гарантийное покрытие, срок которого еще не истек, может быть передано следующему покупателю, не использующему двигатель в коммерческих целях, после надлежащей перерегистрации данного изделия.

УСЛОВИЯ, КОТОРЫЕ НЕОБХОДИМО УДОВЛЕТВОРИТЬ ДЛЯ ПОЛУЧЕНИЯ ГАРАНТИЙНОГО ПОКРЫТИЯ: Гарантийное покрытие предоставляется только розничным покупателям, которые покупают изделие у Дилера, уполномоченного компанией Mercury Marine продавать это изделие в стране, в которой имела место продажа, и только после того, как выполнен и документирован предписанный компанией Mercury Marine процесс предпродажной проверки. Гарантийное покрытие вступает в силу после надлежащей регистрации изделия уполномоченным дилером. Для поддержания гарантийного покрытия на лодке должны использоваться устройства для предотвращения коррозии, указанные в «Руководстве по эксплуатации и техническому обслуживанию», и должно своевременно выполняться текущее техническое обслуживание, описанное в «Руководстве по эксплуатации и техническому обслуживанию» (включая, без ограничения, замену протекторных анодов, применение предписанных смазок и покраску задиров и царапин). Mercury Marine сохраняет за собой право ставить условием гарантийного покрытия представление доказательства выполнения надлежащего технического обслуживания.

ЧТО СДЕЛАЕТ КОМПАНИЯ MERCURY MARINE: Единственная и исключительная обязанность компании Mercury Marine по настоящей гарантии ограничивается, по нашему выбору, ремонтом дефектной детали, заменой такой детали или деталей новыми деталями или сертифицированными компанией Mercury Marine заново отремонтированными деталями, или возмещением покупной цены изделия Mercury. Mercury Marine сохраняет за собой право время от времени улучшать или модифицировать изделия без принятия на себя обязательств модифицировать ранее изготовленные изделия.

КАК ПОЛУЧИТЬ ГАРАНТИЙНОЕ ПОКРЫТИЕ: Покупатель должен дать компании Mercury Marine резонную возможность отремонтировать изделие и приемлемый доступ к изделию для выполнения гарантийного обслуживания. Гарантийные претензии следует предъявлять путем доставки изделия для проверки дилеру Mercury Marine, уполномоченному обслуживать это изделие. Если покупатель не может доставить изделие такому дилеру, он должен уведомить об этом в письменной форме компанию Mercury Marine. По получении такого уведомления мы организуем проведение проверки и любого покрываемого гарантией ремонта. В этом случае покупатель должен оплатить все связанные с этим транспортные расходы и/или время в пути. Если выполняемый сервис не покрывается настоящей гарантией, покупатель должен оплатить все связанные с этим трудозатраты и материалы, а также другие расходы, связанные с этим сервисом. Покупатель не должен отправлять изделие или его детали непосредственно компании Mercury Marine, за исключением случаев, когда компания Mercury Marine попросит об этом. Карточка регистрации гарантии - это единственное имеющее силу доказательство регистрации, и для того, чтобы получить гарантийное покрытие, ее необходимо предъявить дилеру при обращении за гарантийным обслуживанием.

ИНФОРМАЦИЯ О ГАРАНТИИ

ou27s

3-летняя ограниченная гарантия против коррозии

ЧТО НЕ ПОКРЫВАЕТ ГАРАНТИЯ: Настоящая ограниченная гарантия не покрывает коррозию электросистемы; коррозию в результате повреждения, неправильного обращения или неправильного сервиса; коррозию, приводящую к чисто косметическому повреждению; коррозию принадлежностей, приборов и систем рулевого управления; коррозию установленного на заводе-изготовителе гидрореактивного двигателя; повреждения, вызванные водорослями; изделие, проданное с ограниченной гарантией Изделия сроком менее одного года; запасные части (детали, приобретенные покупателем); изделия, применяемые в коммерческих целях. Использование в коммерческих целях определяется как любое использование изделия, связанное с работой, или любое другое использование изделия, создающее доход, в течение любой части гарантийного срока, даже если изделие используется в этих целях только эпизодически.

Настоящая гарантия против коррозии не покрывает коррозионные повреждения, вызванные блуждающими электрическими токами (подсоединение к береговым источникам питания, находящиеся поблизости лодки, подводные металлические детали); для защиты от таких повреждений следует применять систему коррозионной защиты, например, Mercury Precision Parts или систему Quicksilver MerCathode и/или Galvanic Isolator. Настоящая ограниченная гарантия не покрывает также коррозионные повреждения, вызванные неправильным применением красок для необрастающих покрытий на медной основе. Если требуется защита от обрастания, для лодок с двигателями Outboard и MerCruiser рекомендуется применять краски для необрастающих покрытий на основе трибутилтинадипата (ТБТА). В тех местах, где законом запрещено применение красок на основе ТБТА, для корпуса и транца можно применять краски на медной основе. Не наносите краску на подвесной двигатель или на двигатель MerCruiser. Кроме того, нужно позаботиться о том, чтобы избежать наличия электрического соединения между изделием, находящимся на гарантии, и краской. Для двигателя MerCruiser следует оставить по периметру транца в сборе неокрашенный зазор шириной по крайней мере 1,5 дюйма (38 мм). Для дополнительных подробностей см. «Руководство по эксплуатации и техническому обслуживанию».

Для дополнительной информации относительно событий и обстоятельств, покрываемых и не покрываемых настоящей гарантией см. раздел «Гарантийное покрытие» «Руководства по эксплуатации и техническому обслуживанию», включенный в настоящую гарантию путем отсылки.

ОТРИЦАНИЯ И ОГРАНИЧЕНИЯ:
НАСТОЯЩИМ ПРЯМО ОТРИЦАЮТСЯ ПОДРАЗУМЕВАЕМЫЕ ГАРАНТИИ ПРИГОДНОСТИ ДЛЯ ПРОДАЖИ И СООТВЕТСТВИЯ КАКОЙ-ЛИБО КОНКРЕТНОЙ ЦЕЛИ. В ТОЙ МЕРЕ, В КАКОЙ ИХ НЕЛЬЗЯ ОТРИЦАТЬ, ПОДРАЗУМЕВАЕМЫЕ ГАРАНТИИ ОГРАНИЧЕНЫ СРОКОМ ДЕЙСТВИЯ НАСТОЯЩЕЙ ПРЯМОЙ ГАРАНТИИ. ПРЕДВИДИМЫЕ И КОСВЕННЫЕ УБЫТКИ ИСКЛЮЧАЮТСЯ ИЗ ПОКРЫТИЯ ПО НАСТОЯЩЕЙ ГАРАНТИИ. НЕКОТОРЫЕ ШТАТЫ/СТРАНЫ НЕ РАЗРЕШАЮТ УКАЗАННЫЕ ВЫШЕ ОТРИЦАНИЯ, ОГРАНИЧЕНИЯ И ИСКЛЮЧЕНИЯ, ТАК ЧТО ОНИ МОГУТ НЕ ОТНОСИТЬСЯ К ВАМ. НАСТОЯЩАЯ ГАРАНТИЯ ПРЕДОСТАВЛЯЕТ ВАМ КОНКРЕТНЫЕ ЮРИДИЧЕСКИЕ ПРАВА, И ВЫ МОЖЕТЕ ТАКЖЕ ИМЕТЬ ДРУГИЕ ЮРИДИЧЕСКИЕ ПРАВА, РАЗЛИЧНЫЕ В РАЗНЫХ ШТАТАХ И СТРАНАХ.

ИНФОРМАЦИЯ О ГАРАНТИИ

op5s

Гарантийное покрытие и исключения

Цель этого раздела – помочь устранить некоторые общераспространенные недопонимания относительно гарантийного покрытия. Приводимая ниже информация объясняет некоторые виды сервиса, не покрываемые гарантией. Нижеследующие положения включены путем отсылки в «Трехлетнюю ограниченную гарантию против отказа, вызванного коррозией», «Международную ограниченную гарантию на подвесные двигатели» и «Ограниченную гарантию на подвесные двигатели в Соединенных Штатах Америки и Канаде».

Помните, что гарантия покрывает ремонты, необходимые в течение гарантийного периода из-за дефектов материалов и качества изготовления. Ошибки при установке, аварии, нормальный износ и различные другие причины, оказывающие влияние на изделие, не покрываются.

Гарантия ограничена дефектами материалов и качества изготовления, но только если продажа покупателю произведена в стране, дистрибуция в которой разрешена нами.

Если у Вас возникнут какие-либо вопросы, касающиеся гарантийного покрытия, обращайтесь к своему уполномоченному дилеру. Он будет рад ответить на любые Ваши вопросы.

ОБЩИЕ ИСКЛЮЧЕНИЯ ИЗ ГАРАНТИИ

1. Мелкие регулировки и настройки, включая проверку, очистку или регулировку свечей зажигания, деталей системы зажигания, уставок карбюратора, фильтров, ремней, органов управления и проверку смазки, производимую в связи с нормальным сервисом.
2. Реактивные приводы, установленные на заводе-изготовителе. Детали, исключенные из гарантии, таковы: крыльчатка и вкладыш реактивного привода, поврежденные от удара или износа, и подшипники приводного вала, поврежденные водой в результате неправильного технического обслуживания.
3. Повреждения в результате небрежности, отсутствия технического обслуживания, аварии, ненормальной эксплуатации или неправильной установки или сервиса.
4. Расходы на подъем, спуск, буксировку, снятие или замену, из-за конструкции лодки, перегородок лодки или материалов для получения необходимого доступа к изделию, все связанные с этим транспортные расходы и/или оплата времени проезда и т.п. Должен быть обеспечен приемлемый доступ к изделию для выполнения гарантийного обслуживания. Клиент должен доставить изделие уполномоченному дилеру.
5. Дополнительные сервисные работы по просьбе клиента, за исключением тех, которые необходимы для выполнения гарантийных обязательств.

ИНФОРМАЦИЯ О ГАРАНТИИ

ор6s

Гарантийное покрытие и исключения

6. Работы, выполненные не уполномоченным дилером, а кем-либо другим, могут быть покрыты только при следующих обстоятельствах: если они выполнены при чрезвычайных обстоятельствах (при условии, что поблизости нет уполномоченных дилеров, которые могут выполнить требуемую работу, или нет оборудования для подъема и т.д., и завод-изготовитель дал предварительное согласие на выполнение работ в данном месте).
7. За предвидимые или косвенные убытки (расходы на хранение, телефонные расходы или расходы на аренду любого типа, неудобство, или потерю времени или доходов) отвечает владелец.
8. Использование при выполнении гарантийных ремонтов не Mercury Precision или Quicksilver деталей, а других запасных частей.
9. Смена масел, смазок или жидкостей в порядке нормального технического обслуживания является обязанностью клиента, за исключением случаев, когда их потеря или загрязнение вызваны отказом изделия, который может подходить для рассмотрения с точки зрения гарантии.
10. Участие или подготовка к участию в гонках или другой соревновательной деятельности, или эксплуатация с редуктором гоночного типа.
11. Шум в двигателе не обязательно указывает на наличие серьезной проблемы с двигателем. Если диагноз указывает на серьезную ситуацию в двигателе, которая может привести к отказу, то состояние, ответственное за шум, должно быть исправлено по гарантии.
12. Повреждение редуктора и/или гребного винта от удара о находящийся в воде объект считается опасностью судовождения.
13. Попадание воды в двигатель через топливозаборник, воздухозаборник или выхлопную систему, или при затоплении двигателя.
14. Отказ любых компонентов из-за отсутствия охлаждающей воды в результате запуска двигателя вне воды, блокирования входных отверстий посторонними материалами, слишком высокой установки или слишком далекой дифферентовки двигателя.
15. Применение топлив и смазок, которые не подходят для использования с изделием или на изделии. См. раздел «Техническое обслуживание».
16. Наша ограниченная гарантия не относится к любому повреждению наших изделий, вызванному установкой или использованием деталей и принадлежностей, которые изготовлены или проданы не нами. Отказы, не относящиеся к использованию указанных деталей или принадлежностей, покрываются гарантией, если они во всех других отношениях отвечают условиям ограниченной гарантии на это изделие.

ИНФОРМАЦИЯ О ГАРАНТИИ

oq2s

Передача гарантии

Настоящая ограниченная гарантия может быть передана следующему покупателю, но только на остающийся срок неиспользованной части настоящей ограниченной гарантии. Это не относится к изделиям, используемым в коммерческих целях.

ПРЯМАЯ ПРОДАЖА ВЛАДЕЛЬЦЕМ

Второй владелец может быть зарегистрирован как новый владелец и сохранить неиспользованную часть настоящей ограниченной гарантии путем отправки пластмассовой «Карточки регистрации гарантии владельца двигателя» (Owner Warranty Registration Card), принадлежащей предыдущему владельцу, и копии счета-фактуры для доказательства права собственности. В Соединенных Штатах Америки и Канаде отправьте их по адресу:

Mercury Marine

W6250 W. Pioneer Road

P.O. Box 1939

Fond du Lac, WI USA 54936-1939

Attn: Warranty Registration Department

Будет выдана новая «Карточка регистрации гарантии владельца двигателя» с указанием фамилии и адреса нового владельца. Регистрационные записи в компьютерном файле завода-изготовителя будут изменены.

Это - бесплатная услуга.

В отношении изделий, купленных за пределами Соединенных Штатов Америки и Канады, обращайтесь к дистрибьютору в вашей стране или в ближайший офис Mercury Marine Service.

ОБЩАЯ ИНФОРМАЦИЯ

oba1s

Ответственность водителя лодки

Водитель лодки несет ответственность за правильную и безопасную эксплуатацию лодки и безопасность пассажиров и команды. Настоятельно рекомендуется, чтобы каждый водитель полностью прочитал данное руководство и разобрался в нем перед эксплуатацией подвесного двигателя.

Обеспечьте, чтобы, по крайней мере, еще один человек на борту был проинструктирован по основам запуска и эксплуатации подвесного двигателя и управления лодкой на случай, если водитель окажется не в состоянии управлять лодкой.

obb1s

Перед эксплуатацией подвесного двигателя

Внимательно ознакомьтесь с данным руководством. Научитесь эксплуатировать Ваш подвесной двигатель. Если у Вас возникнут вопросы, обращайтесь к своему дилеру.

Соблюдение правил безопасности и эксплуатации, а также здравый смысл, помогут Вам избежать получения травм и повреждение лодки.

В данном руководстве, так же, как и на подвесном двигателе, используются следующие предупреждающие знаки и надписи для привлечения Вашего внимания к специальным инструкциям по безопасности.

ОПАСНО

ОПАСНО – Непосредственно угрожающие опасности, ПРИВОДЯЩИЕ к серьезным травмам или смерти.

ОСТОРОЖНО

ОСТОРОЖНО – Опасности или неосторожные действия, которые МОГУТ ПРИВЕСТИ к серьезным травмам или смерти.

ВНИМАНИЕ

ВНИМАНИЕ – Опасности или неосторожные действия, которые могут привести к небольшим травмам, к повреждению изделия, или к нанесению ущерба имуществу.

ОБЩАЯ ИНФОРМАЦИЯ

obc1s

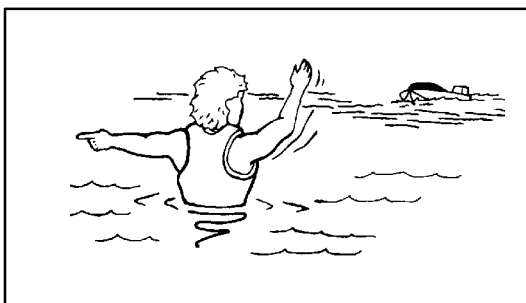
Допустимая предельная мощность и нагрузка лодки

Не перегружайте лодку и не превышайте ее допустимую предельную мощность. Большинство лодок снабжены табличками, на которых указаны значения допустимой предельной мощности и нагрузки, определенные изготовителем лодки согласно действующим федеральным руководствам. В случае сомнений обращайтесь к Вашему дилеру или изготовителю лодки.

ОСТОРОЖНО

Использование подвесного двигателя, мощность которого превышает значение предельной мощности для лодки, может: 1) привести к потере управляемости лодки; 2) поместить слишком большой вес на транец и изменить проектные параметры плавучести лодки; 3) привести к разрушению лодки, особенно в области транца. Превышение допустимой мощности лодки может привести к серьезным травмам, смерти или повреждению лодки.

ОБЩАЯ ИНФОРМАЦИЯ



obh2s

Защита людей, находящихся в воде

ВО ВРЕМЯ СОВЕРШЕНИЯ КРУИЗА НА ЛОДКЕ

Человеку, стоящему или плавающему в воде, очень трудно предпринять быстрое действие, чтобы уклониться от лодки, движущейся, даже с малой скоростью, в его направлении.

Всегда замедляйте ход и будьте исключительно осторожны при движении лодки в тех местах, где в воде могут быть люди.

При движении лодки (по инерции), когда коробка передач подвесного двигателя находится на нейтрали, усилие, оказываемое водой на гребной винт, достаточно для того, чтобы заставить гребной винт вращаться. Это вращение гребного винта на нейтрали может привести к серьезной травме.

ПРИ СТАЦИОНАРНОМ ПОЛОЖЕНИИ ЛОДКИ

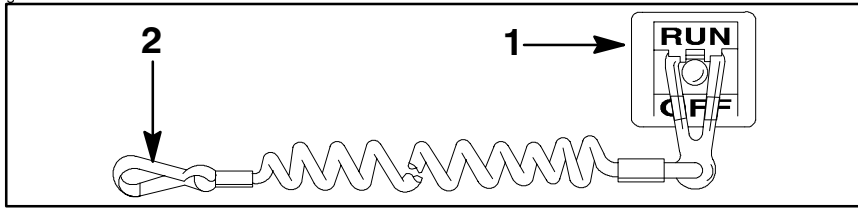
Прежде, чем позволить людям плавать или находиться в воде вблизи Вашей лодки, переведите подвесной двигатель на нейтраль и выключите его.

⚠ ОСТОРОЖНО

Немедленно остановите двигатель, если кто-либо находится в воде вблизи Вашей лодки. Находящийся в воде человек может получить серьезную травму при контакте с вращающимся гребным винтом, движущейся лодкой, движущейся коробкой передач или любым твердым предметом, жестко соединенным с движущейся лодкой или коробкой передач.

ОБЩАЯ ИНФОРМАЦИЯ

gob8



obg6s

Выключатель со шнуром дистанционного останова двигателя

- 1 Выключатель со шнуром дистанционного останова двигателя предназначен для выключения двигателя, когда водитель удаляется от водительского места слишком далеко для того, чтобы привести выключатель в действие (как, например, если он будет случайно выброшен с водительского места). Подвесные двигатели с рукояткой румпеля и некоторые устройства дистанционного управления снабжены выключателем со шнуром дистанционного останова двигателя. Выключатель со шнуром дистанционного останова двигателя может быть установлен как вспомогательное устройство – обычно на приборной доске или у борта со стороны водительского места.
- 2 Шнур в растянутом состоянии обычно имеет длину 1220-1524 мм (4-5 футов). Один его конец вставляется в выключатель, а защелка на другом конце крепится к водителю. Шнур свернут в пружинистую спираль, чтобы уменьшить его длину в нерастянутом состоянии и вероятность захлестывания близлежащих объектов. В растянутом состоянии шнур делают такой длины, чтобы свести к минимуму вероятность случайного срабатывания выключателя при перемещении водителя вблизи его нормального рабочего места. Желательно иметь короткий шнур, обмотать его вокруг запястья или ноги водителя, или завязать его узлом.

(продолжение на следующей странице)

ОБЩАЯ ИНФОРМАЦИЯ

Выключатель со шнуром дистанционного останова двигателя (продолжение)

Прежде, чем продолжать, прочтите следующую информацию по технике безопасности.

Важная информация по технике безопасности. Выключатель со шнуром дистанционного останова двигателя предназначен для выключения двигателя, когда водитель удаляется от водительского места слишком далеко для того, чтобы привести выключатель в действие. Это произойдет, если водитель случайно упадет за борт или, находясь в лодке, удалится достаточно далеко от водительского места. Случайные выбросы и падения за борт более вероятны в определенных видах лодок, например, надувных лодках или лодках для ловли окуня с низкими бортами, быстроходных лодках и требующих осторожного обращения легких рыболовных лодках, управляемых с помощью ручного румпеля. Случайные выбросы и падения за борт могут также происходить при неправильных методах управления, например, когда водитель сидит на спинке сиденья или планшире при глиссировании, стоит при глиссировании, сидит на приподнятых настилах рыболовных лодок, глиссирует в мелких водах или водах с препятствиями, отпускает штурвал или рукоятку румпеля, которая тянет лодку в одном направлении, пьет алкогольные напитки или принимает наркотики, или выполняет рискованные маневры на большой скорости.

Хотя приведение в действие выключателя со шнуром дистанционного останова двигателя приведет к немедленной остановке двигателя, лодка будет продолжать движение по инерции на какое-то расстояние, зависящее от скорости и угла поворота в момент выключения двигателя. Однако лодка не совершит полный оборот. При движении по инерции лодка может причинить такую же серьезную травму тем, кто находится на ее пути, как и при движении с включенным двигателем.

Мы настоятельно рекомендуем, чтобы другие лица на борту были проинструктированы по правильному пуску и управлению работой подвесного двигателя на случай, если от них потребуется управлять двигателем в случае аварийной ситуации (например, если водитель будет случайно выброшен за борт).

ОСТОРОЖНО

Если водитель упадет за борт, вероятность получения им травмы или гибели, если его переедет лодка, можно значительно снизить, если немедленно остановить двигатель. Всегда правильно подсоединяйте оба конца шнура выключателя дистанционного останова двигателя – к выключателю и к водителю.

(продолжение на следующей странице)

ОБЩАЯ ИНФОРМАЦИЯ

Выключатель со шнуром дистанционного останова двигателя (продолжение)

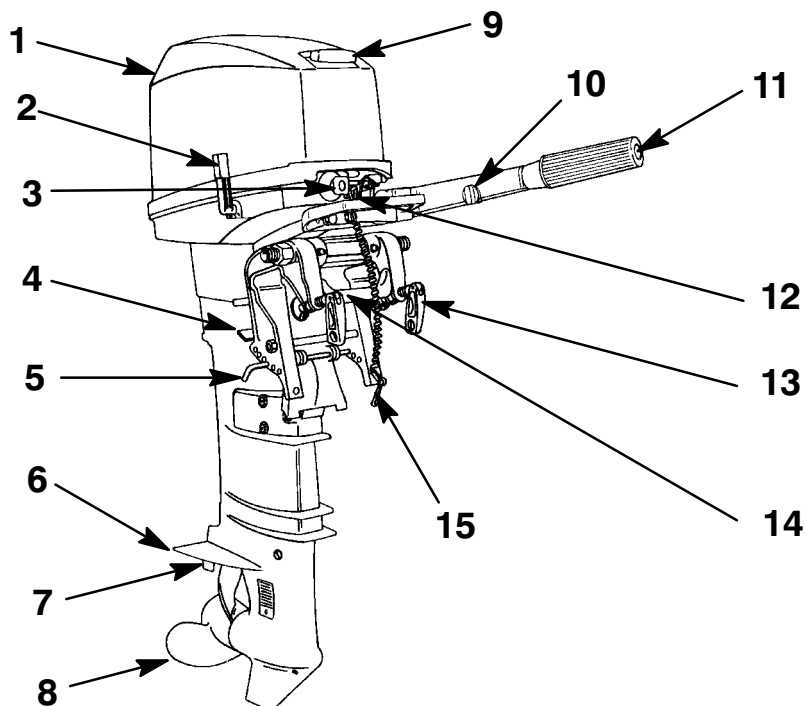
При управлении лодкой возможно также случайное или непреднамеренное приведение выключателя в действие. Это может привести к одной или ко всем перечисленным ниже потенциально опасным ситуациям:

1. В результате неожиданного прекращения движения вперед находящиеся в лодке лица могут быть выброшены вперед – это особенно касается пассажиров, сидящих впереди, которые могут быть выброшены через нос и которых может ударить коробка передач или гребной винт.
2. Потеря мощности и контроля направления при сильном волнении, сильном течении или крепком ветре.
3. Потеря управления при швартовке.

ОСТОРОЖНО

Избегайте серьезных травм или смерти под действием усилий, возникающих при замедлении в результате случайного или непреднамеренного приведения в действие выключателя останова двигателя. Водитель лодки никогда не должен покидать водительское место, не отсоединив от себя шнур выключателя останова двигателя.

ХАРАКТЕРИСТИКИ



- | | |
|---|---|
| 1. Верхняя крышка | 9. Пусковая рукоятка |
| 2. Ручка реверса | 10. Ручка регулировки трения механизма дроссельной заслонки |
| 3. Ручка воздушной заслонки | 11. Выключатель останова двигателя |
| 4. Положение двигателя для плавания на мелководье | 12. Выключатель со шнуром дистанционного останова двигателя |
| 5. Штифт фиксирования наклона | 13. Ручки прижима транца |
| 6. Противовентиляционная пластина | 14. Ручки прижима транца |
| 7. Триммер | 15. Шнур |
| 8. Гребной винт | |

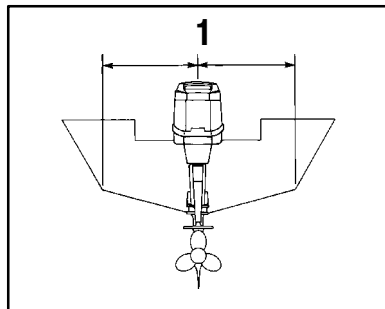
ТЕХНИЧЕСКАЯ ХАРАКТЕРИСТИКА

Тип двигателя	Двухтактный 2-цилиндровый
Мощность, л.с. (кВт)	25 (18)
Скорость холостого хода (при включенной передаче)	750± 50 об/мин
Скорость вращения при полностью открытой дроссельной заслонке	5000-6000 об/мин
Диаметр цилиндра	65 мм (2,56 дюйма)
Рабочий объем цилиндра	400 куб. см (24,4 куб. дюйма)
Свеча зажигания	NGK BP8H-N-10
Искровой промежуток	1,0 мм (0,040 дюйма)
Рекомендуемый бензин	Любой рядовой неэтилированный бензин с минимальным официальным октановым числом 87 или дорожным октановым числом 90
Рекомендуемое масло	Масло для 2-цилиндрового подвесного двигателя Quicksilver или Mercury Precision NMMA/BIA Certified TC-W3
Состав смеси бензин/ масло	50:1 (2%)
Объем масла в коробке передач	200 мл (8,8 жидк. унц.)

УСТАНОВКА

Правильно

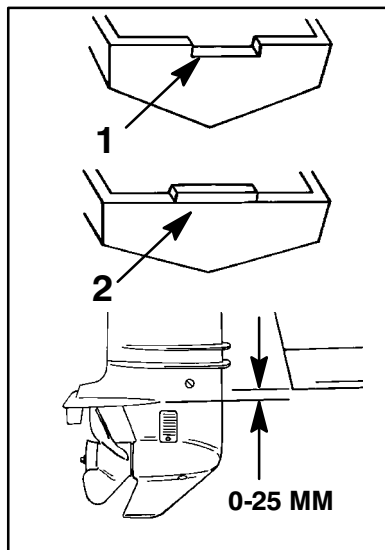
1 Осевая линия.



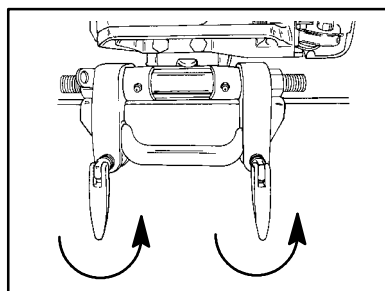
Правильная высота

1 Обрежьте транец.

2 Положите деревяшку.



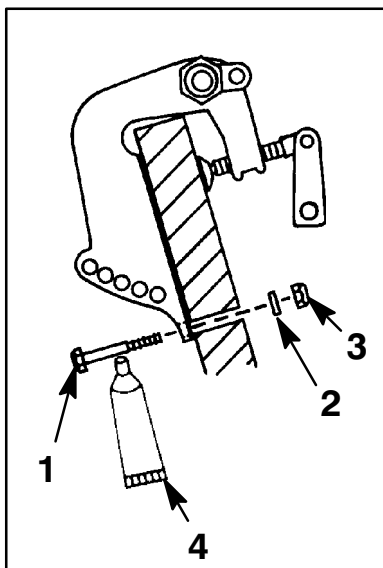
Надежно затяните ручки прижима
транца.



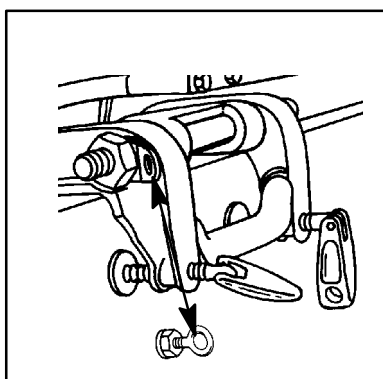
УСТАНОВКА

Просверлите 2 отверстия и прикрепите подвесной двигатель к транцу.

- 1 Болты - 2
- 2 Плоские шайбы - 2
- 3 Контргайки - 2
- 4 Судовой герметик



Закрепите страховочный трос.



⚠ ОСТОРОЖНО

В случае, если используемый страховочный трос достаточно длинный, чтобы допустить срыв подвесного двигателя с транца лодки, но не настолько, чтобы допустить затопление двигателя позади лодки и его остановку, подвесной двигатель может продолжать работать и вернуться в лодку под действием вращения гребного винта. Людям, находящимся в лодке, это грозит серьезной травмой или смертельным исходом.

ТОПЛИВО И МАСЛО

СОСТАВ СМЕСИ

Обкатка 50:1 (2%)

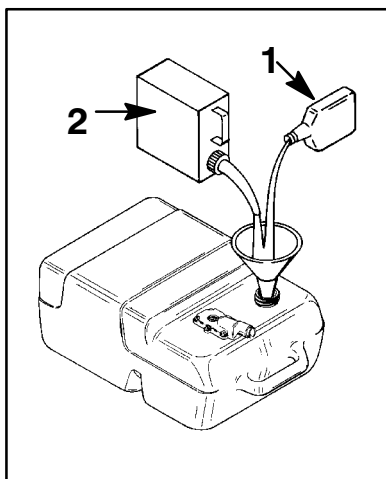
После обкатки 50:1 (2%)

Налейте масло в топливный бак.

Налейте бензин в топливный бак.

1 Масло для 2-цилиндрового подвесного двигателя Quicksilver или Mercury Precision NMMA/BIA Certified TC-W3

2 Бензин



ОСТОРОЖНО

Избегайте серьезную травму или смертельный исход вследствие пожара или взрыва бензина. Тщательно соблюдайте все указания по обслуживанию топливной системы. При обслуживании топливной системы всегда останавливайте двигатель, НЕ курите и не позволяйте наличия поблизости открытого огня или искр.

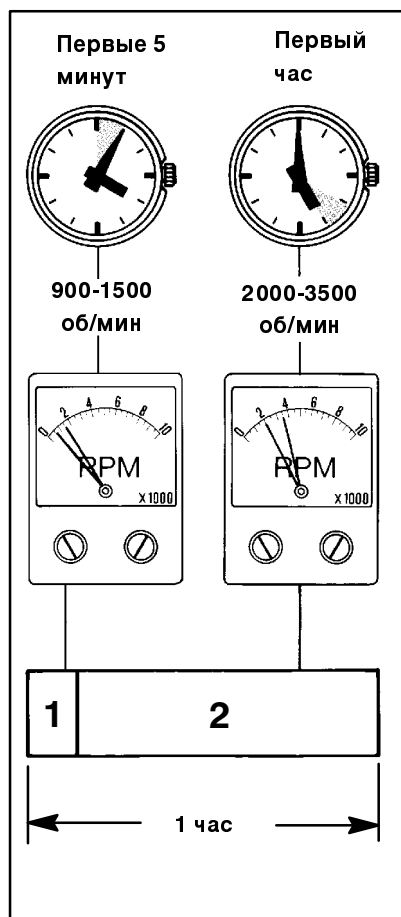
ЭКСПЛУАТАЦИЯ

ОБКАТКА

Состав топливной смеси при обкатке 50:1 (2%).

1 Дайте двигателю поработать на скорости троллового лова.

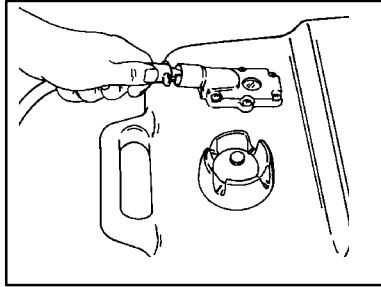
2 Продолжайте работу с не более, чем на половину, открытой дроссельной заслонкой



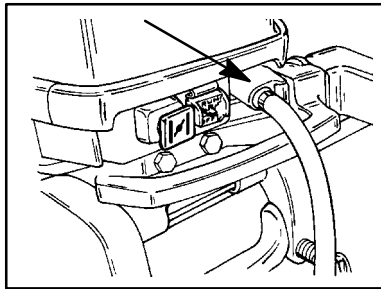
ЭКСПЛУАТАЦИЯ

Указания по подготовке к запуску

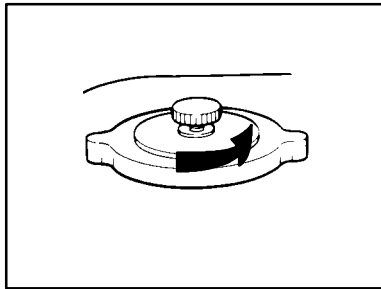
Подсоедините топливный шланг к баку.



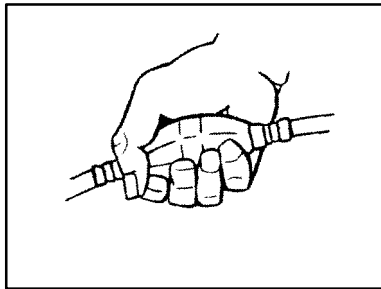
Подсоедините топливный шланг к подвесному двигателю.



В баках с ручным удалением воздуха из системы отверните винт топливного бака (на крышке).

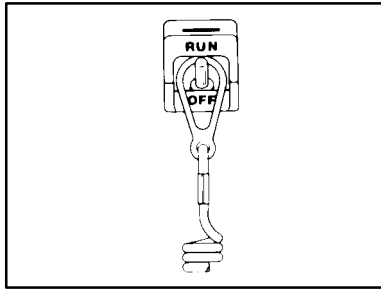


Подайте топливо в карбюратор.

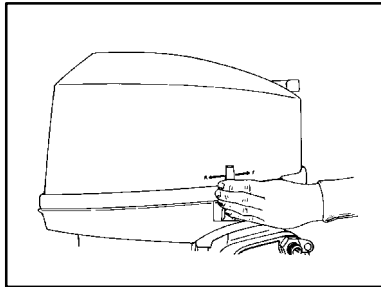


ЭКСПЛУАТАЦИЯ

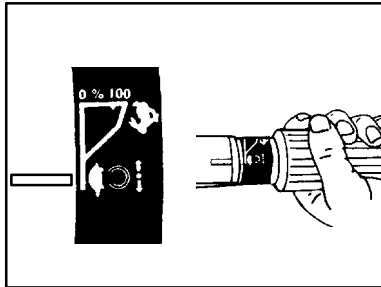
Установите выключатель на RUN («Работа»).



Установите ручку реверса на Neutral («Нейтраль»).



Установите индикатор дроссельной заслонки на Start («Запуск»).

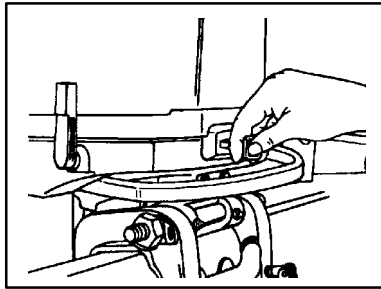


ВНИМАНИЕ

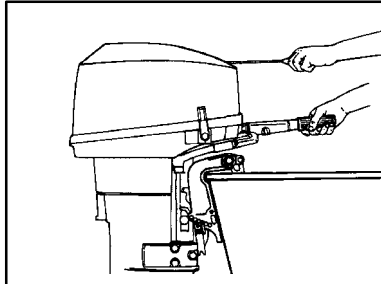
Не позволяйте работу двигателя, поднятого из воды. При работе всухую может быть повреждена резиновая крыльчатка водяного насоса.

ЭКСПЛУАТАЦИЯ

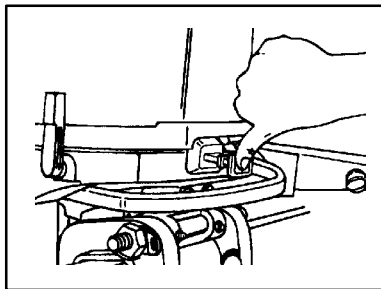
Если двигатель холодный, выдвиньте воздушную заслонку.



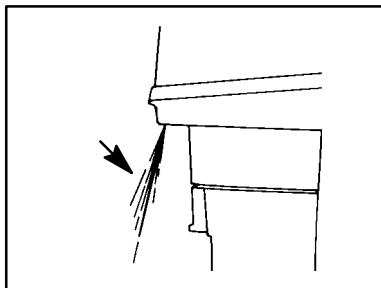
Дерните шнур стартера.



Задвиньте воздушную заслонку.



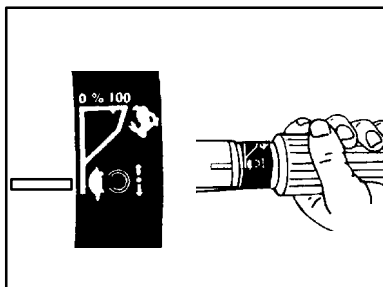
Проверьте, выходит ли из контрольного отверстия струя охлаждающей воды.



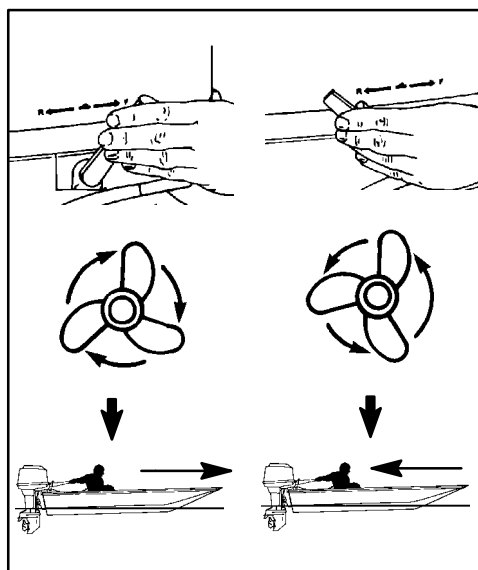
ЭКСПЛУАТАЦИЯ

ПЕРЕКЛЮЧЕНИЕ

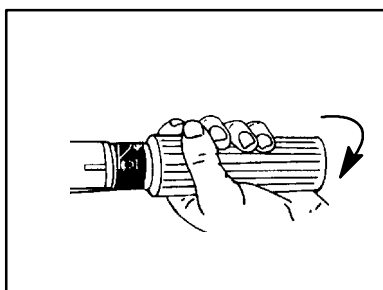
Установите индикатор дроссельной заслонки на Shift («Переключение»).



Установите ручку реверса на Forward («Вперед») или Reverse («Назад»).



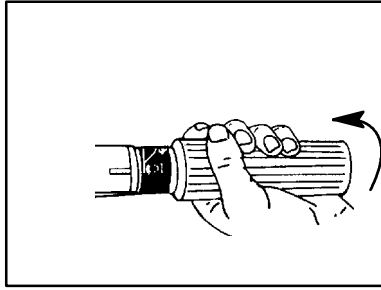
Поворотом рукоятки дроссельной заслонки увеличьте скорость.



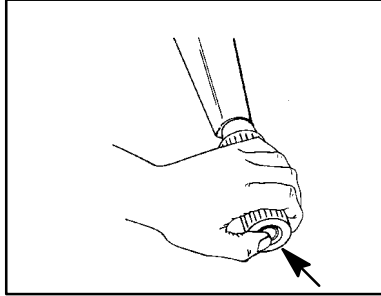
ЭКСПЛУАТАЦИЯ

ОСТАНОВКА

Поворотом рукоятки дроссельной заслонки снизьте скорость.



Нажмите, чтобы заглушить двигатель.



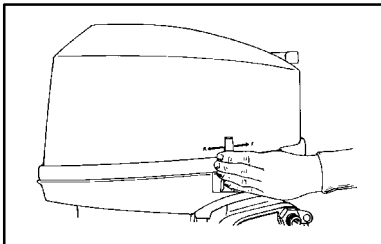
ЭКСПЛУАТАЦИЯ

АВАРИЙНЫЙ ЗАПУСК

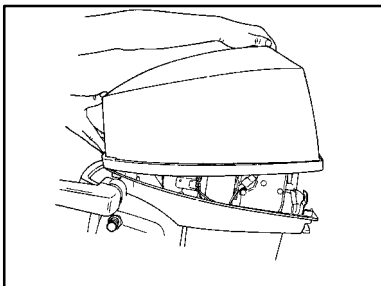
ОСТОРОЖНО

Если для аварийного запуска двигателя используется шнур стартера, защита от запуска при включенной передаче не работает. Чтобы предотвратить запуск подвесного двигателя при включенной передаче, обязательно переключите коробку передач подвесного двигателя на нейтраль. Внезапное неожиданное ускорение может привести к серьезной травме или смертельному исходу.

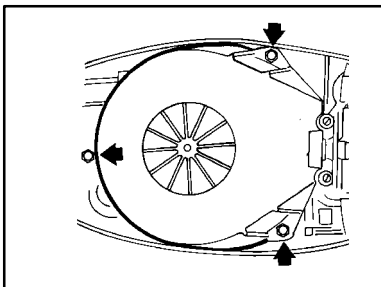
Установите ручку реверса на Neutral («Нейтраль»).



Снимите верхнюю крышку.



Снимите узел завода стартера.

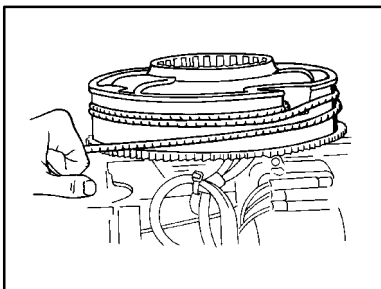


ЭКСПЛУАТАЦИЯ

АВАРИЙНЫЙ ЗАПУСК (ПРОДОЛЖЕНИЕ)

Намотайте шнур аварийного запуска на маховик.

Дерните шнур, чтобы запустить двигатель.



⚠ ОСТОРОЖНО

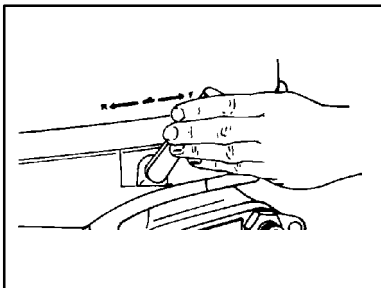
Открытый вращающийся маховик может вызвать серьезную травму. При запуске и работе двигателя держите руки, волосы, одежду, инструмент и другие предметы подальше от двигателя. Не пытайтесь установить узел завода стартера или крышку кожуха при работающем двигателе.

ЭКСПЛУАТАЦИЯ

НАКЛОН ПОДВЕСНОГО ДВИГАТЕЛЯ ВВЕРХ

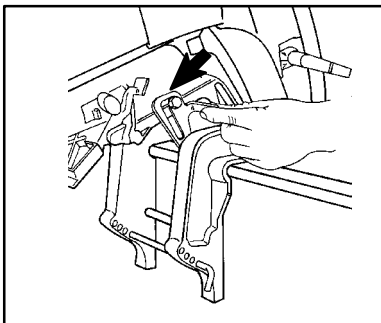
Заглушите двигатель.

Установите ручку реверса на Forward («Вперед»).



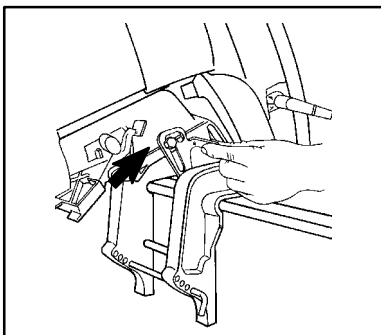
Наклоните подвесной двигатель вверх.

Зафиксируйте двигатель в этом положении.



ВЕРНИТЕ ПОДВЕСНОЙ ДВИГАТЕЛЬ В РАБОЧЕЕ ПОЛОЖЕНИЕ

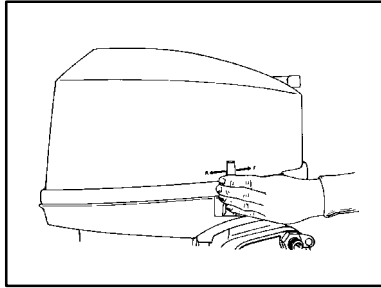
Освободите ручку фиксирования наклона и опустите подвесной двигатель.



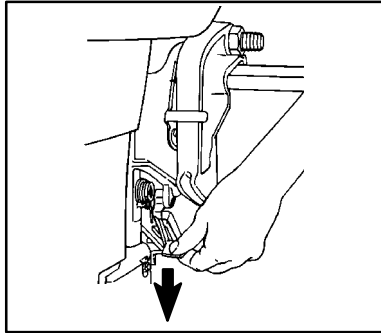
ЭКСПЛУАТАЦИЯ

НАКЛОН ПОДВЕСНОГО ДВИГАТЕЛЯ ВВЕРХ

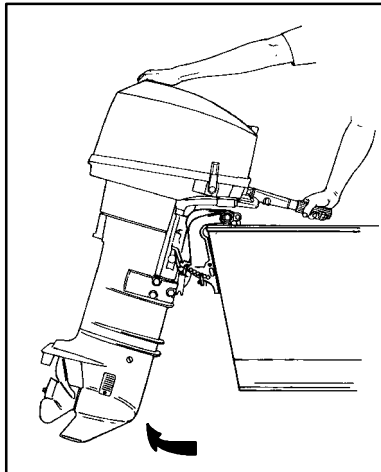
Зафиксируйте двигатель в этом положении.



Нажмите ручку вниз.



Наклоните подвесной двигатель вверх в требуемое положение.

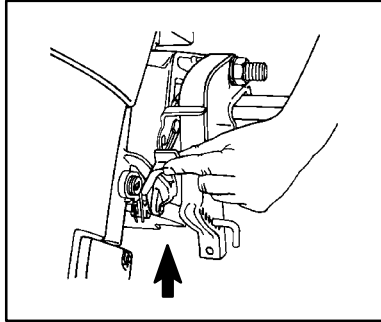


ВАЖНО: В положении привода для плавания на мелководье **НЕ** допускайте реверсирование подвесного двигателя.

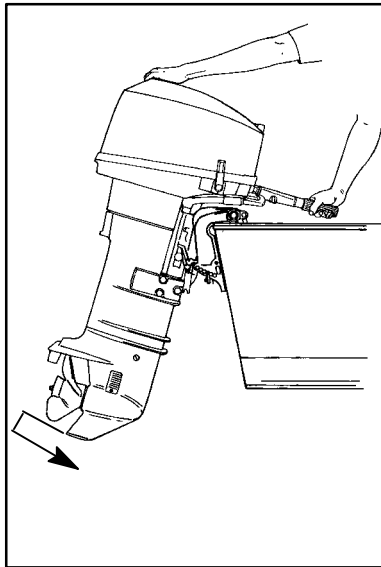
ЭКСПЛУАТАЦИЯ

ОТКЛЮЧЕНИЕ ПОЛОЖЕНИЯ ДЛЯ ПЛАВАНИЯ НА МЕЛКОВОДЬЕ

Поднимите ручку.



Наклоните подвесной двигатель вверх, а затем опустите его.

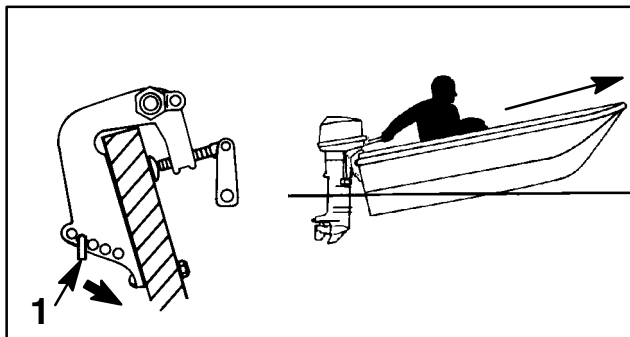


ЭКСПЛУАТАЦИЯ

РЕГУЛИРОВКА ПОЛОЖЕНИЯ ШТИФТА ФИКСИРОВАНИЯ НАКЛОНА

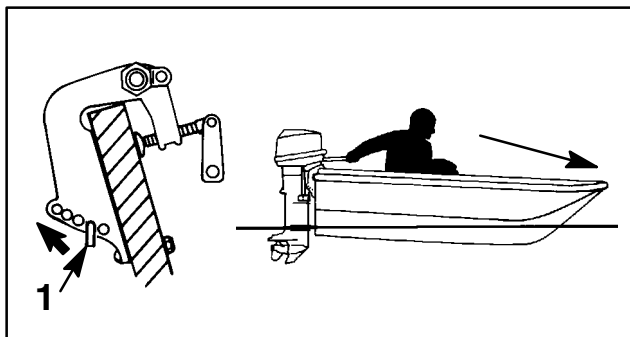
Лодка
осаживается на
корму.

- 1 Переместите
штифт вниз.

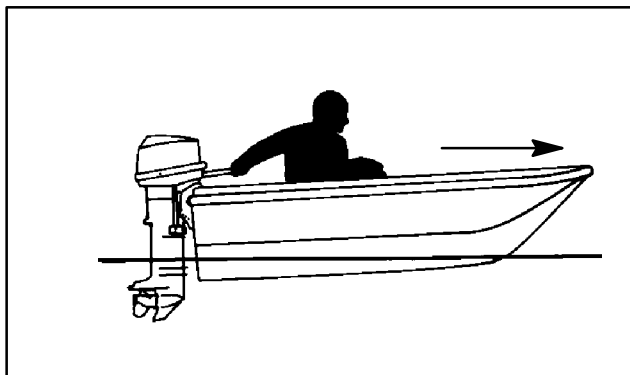


Лодка зарывается
носом.

- 1 Переместите
штифт вверх.

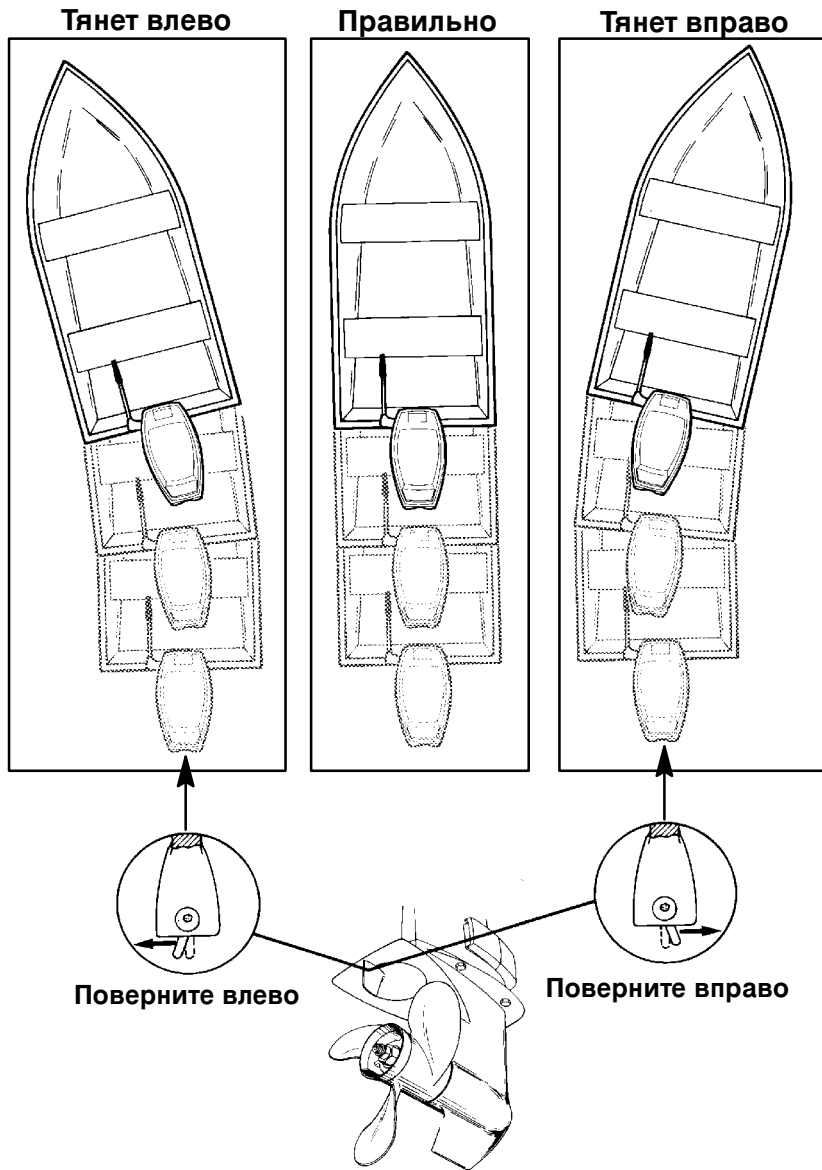


Правильно.



ЭКСПЛУАТАЦИЯ

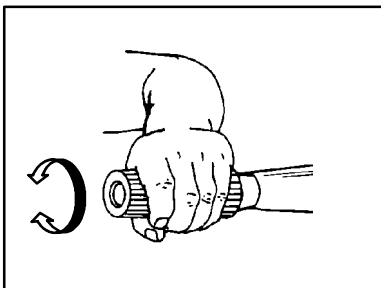
РЕГУЛИРОВКА ТРИММЕРА



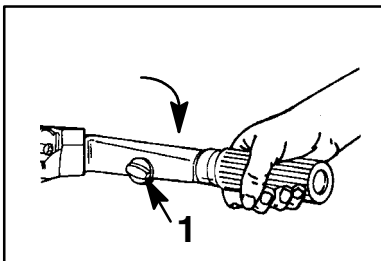
ЭКСПЛУАТАЦИЯ

РЕГУЛИРОВКА ТРЕНИЯ РУКОЯТКИ ДРОССЕЛЬНОЙ ЗАСЛОНКИ

Отрегулируйте так, чтобы удерживать дроссельную заслонку на желаемой скорости.



- 1 Поверните для увеличения трения.

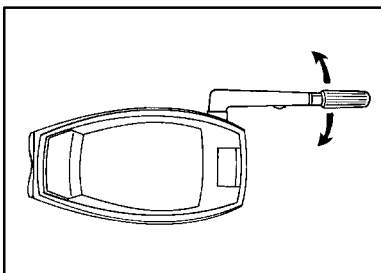


РЕГУЛИРОВАНИЕ ТРЕНИЯ В РУЛЕВОМ УПРАВЛЕНИИ

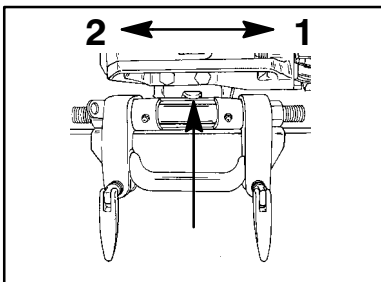
Отрегулируйте на желаемую величину трения в рулевом управлении.

ОСТОРОЖНО

Остерегайтесь возможной серьезной травмы или смертельного исхода из-за потери управления лодкой. Поддерживайте достаточное трение в рулевом управлении, чтобы не позволить подвесному двигателю придать лодке вращательное движение при отпуске рукоятки румпеля.



- 1 Ослабить
2 Усилить



ТЕХНИЧЕСКОЕ ОБСЛУЖИВАНИЕ

oti1s

Правила EPA относительно выхлопа

Все новые подвесные двигатели компании Mercury Marine сертифицированы Агентством Соединенных Штатов по защите окружающей среды (EPA) как соответствующие требованиям правил по контролю за загрязнением воздуха, создаваемым новыми подвесными двигателями. Эта сертификация действительна при условии, что определенные регулировки выполняются в соответствии с заводскими стандартами. По этой причине следует строго соблюдать заводскую методику обслуживания изделия и там, где это практично, возвращаться к первоначальному конструктивному намерению. **Техническое обслуживание, ремонт или замена устройств и систем контроля выхлопа могут выполняться любой организацией или любым лицом, производящими ремонт судовых двигателей типа SI (с искровым зажиганием).**

oti8s

ТАБЛИЧКА-СЕРТИФИКАТ ВЫХЛОПА

При изготовлении подвесного двигателя на нем устанавливается табличка-сертификат выхлопа, показывающая уровень выхлопа и технические параметры двигателя, непосредственно относящиеся к выхлопу.

MERCURY		EMISSION CONTROL INFORMATION	
This engine conforms to <input type="checkbox"/> model year EPA regulations for Marine SI engines. Refer to Owner's Manual for required maintenance.			
а	IDLE SPEED: <input type="text"/>	FAMILY: <input type="text"/>	е
б	<input type="text"/> hp <input type="text"/> cc	FEL: <input type="text"/> g kWh	ж
в	TIMING (IN DEGREES): <input type="text"/>		з
г	Standard spark plug: <input type="text"/>	<input type="text"/>	и
	Suppressor spark plug: <input type="text"/>		
	GAP: <input type="text"/>		
д	Valve Clearance (Cold) mm	Intake <input type="text"/>	
		Exhaust <input type="text"/>	

- | | |
|---|--|
| а - Скорость холостого хода | е - Номер семейства |
| б - Мощность двигателя, л.с. | ж - Максимальное количество выхлопных газов для данного семейства двигателей |
| в - Угол опережения зажигания | з - Рабочий объем цилиндра |
| г - Рекомендуемая свеча зажигания и искровой промежуток | и - Дата изготовления |
| д - Клапанный зазор (если применимо) | |

oti7s

ОБЯЗАННОСТИ ВЛАДЕЛЬЦА

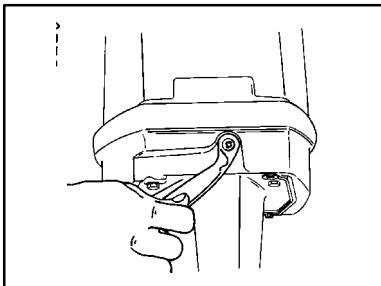
Владелец/оператор обязан выполнять техническое обслуживание двигателя, чтобы поддерживать уровень выхлопа в пределах, заданных сертификационными стандартами.

Владелец/оператор не имеет права модифицировать двигатель каким-либо образом, который может привести к изменению мощности или превышению уровня выхлопа по сравнению с техническими параметрами, установленными на заводе-изготовителе.

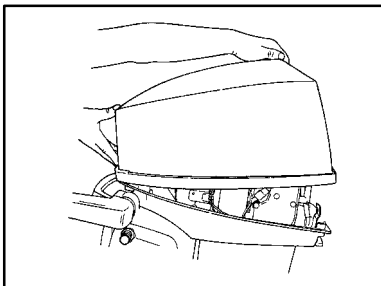
ТЕХНИЧЕСКОЕ ОБСЛУЖИВАНИЕ

СНЯТИЕ ВЕРХНЕЙ КРЫШКИ

Нажмите ручку вниз.



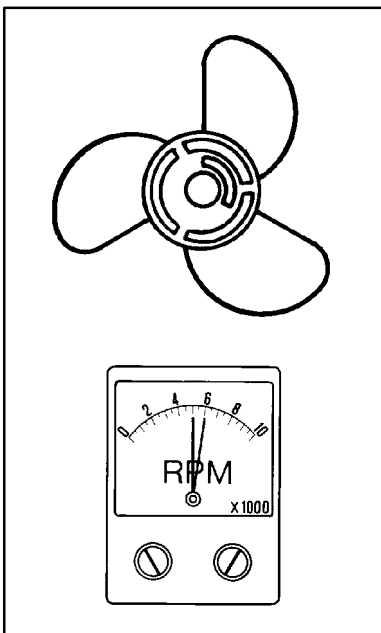
Снимите крышку.



ВЫБОР ГРЕБНОГО ВИНТА

Установите гребной винт, который позволит двигателю работать в диапазоне 5000-6000 об/мин при полностью открытой дроссельной заслонке.

При работе двигателя при полностью открытой дроссельной заслонке проверьте, не вращается ли двигатель слишком быстро (слишком высокие обороты) или слишком медленно (слишком низкие обороты).



ТЕХНИЧЕСКОЕ ОБСЛУЖИВАНИЕ

ТОПЛИВНАЯ СИСТЕМА

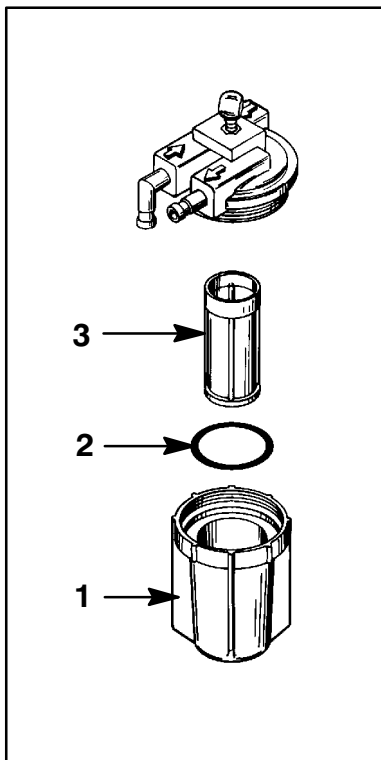
Фильтр топливного насоса

Снимите фильтр.

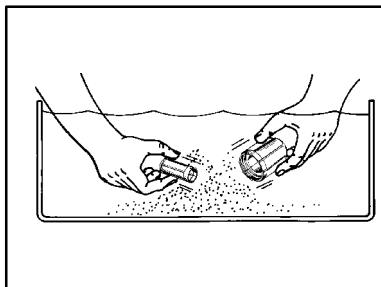
- 1 Смотровой бачок
- 2 Кольцевое уплотнение
- 3 Фильтр

⚠ ОСТОРОЖНО

Избегайте серьезную травму или смертельный исход вследствие пожара или взрыва бензина. Тщательно соблюдайте все указания по обслуживанию топливной системы. При обслуживании топливной системы всегда останавливайте двигатель, НЕ курите и не позволяйте наличия поблизости открытого огня или искр.



Вымойте смотровой бачок и фильтр в чистом растворителе.



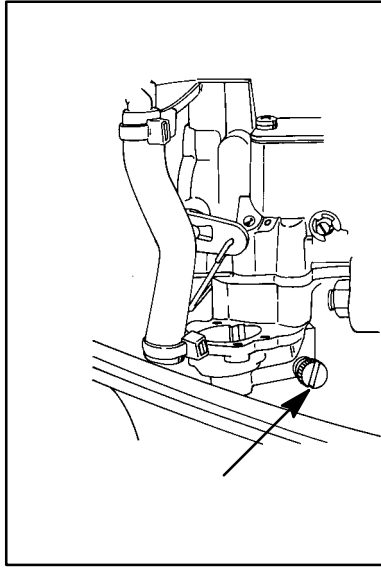
ТЕХНИЧЕСКОЕ ОБСЛУЖИВАНИЕ

ТОПЛИВНАЯ СИСТЕМА (ПРОДОЛЖЕНИЕ)

Топливная камера карбюратора

Для очистки ослабьте винт сливного отверстия.

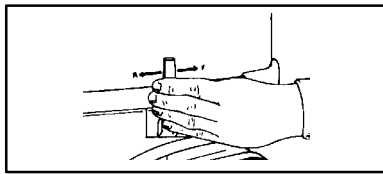
Удалите топливо надлежащим образом.



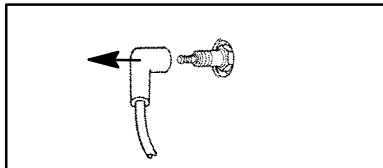
ТЕХНИЧЕСКОЕ ОБСЛУЖИВАНИЕ

ЗАМЕНА ГРЕБНОГО ВИНТА

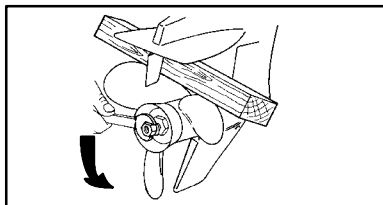
Установите ручку реверса на Neutral («Нейтраль»).



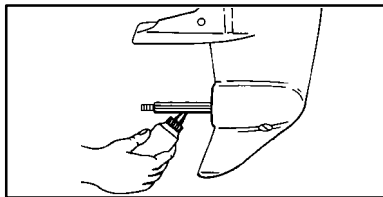
Отсоедините провода от свечей зажигания.



Снимите гайку гребного винта.

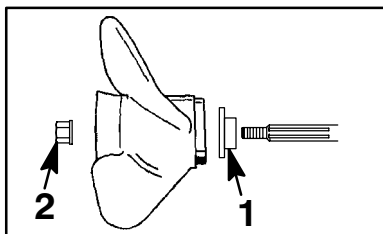


Нанесите на вал смазку.



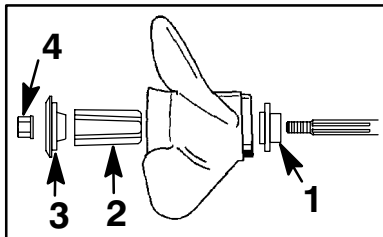
Flo-Torq I. Надежно затяните гайку гребного винта.

- 1 Передняя упорная втулка
- 2 Задняя упорная втулка



Flo-Torq II. Надежно затяните гайку гребного винта.

- 1 Передняя упорная втулка
- 2 Сменная приводная втулка
- 3 Задняя упорная втулка
- 4 Гайка гребного винта

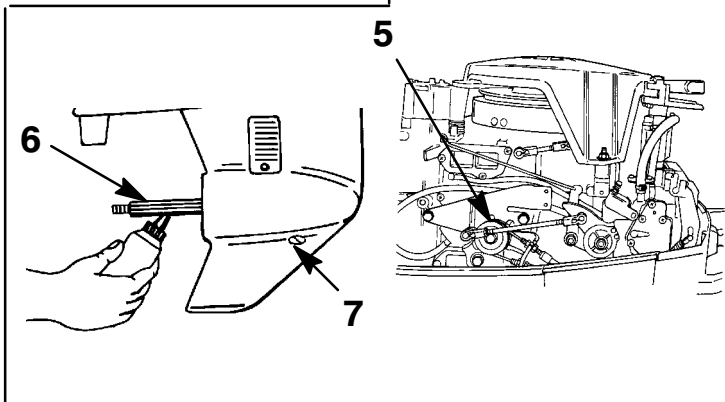
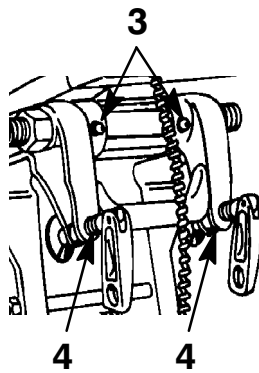
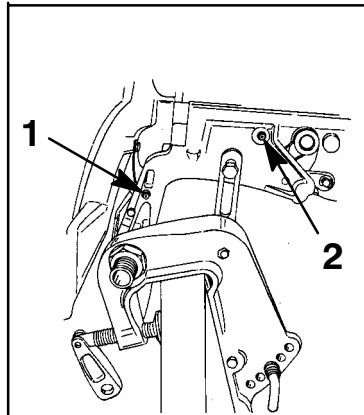


ТЕХНИЧЕСКОЕ ОБСЛУЖИВАНИЕ

ТОЧКИ СМАЗКИ

Через каждые 30 дней смазывайте точки 1-5 судовой смазкой с тефлоном Quicksilver 2-4-C Marine Lubricant with Teflon.

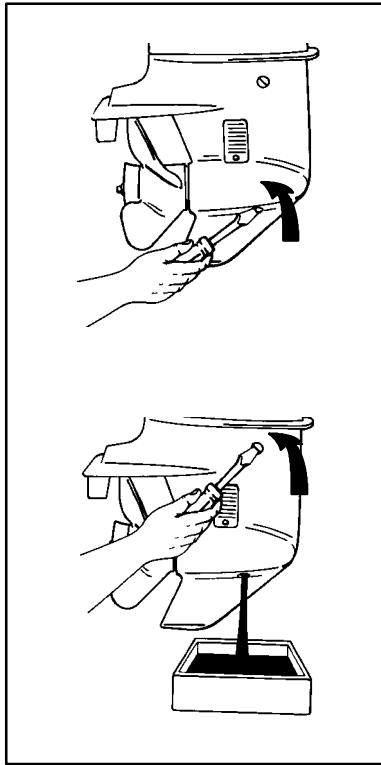
- 1 Фрикционный вал рулевого управления
- 2 Поворотный кронштейн
- 3 Трубка наклона
- 4 Резьба винтов прижима транца
- 5 Тросы управления, движущиеся компоненты и шарниры
- 6 Вал гребного винта. Через каждые 30 дней смазывайте судовой смазкой с тефлоном Quicksilver 2-4-C Marine Lubricant with Teflon
- 7 Масло коробки передач. Проверяйте через каждые 30 дней.



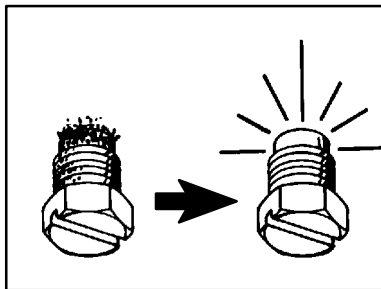
ТЕХНИЧЕСКОЕ ОБСЛУЖИВАНИЕ

МАСЛО КОРОБКИ ПЕРЕДАЧ

Вывинтите резьбовые пробки с прокладками.



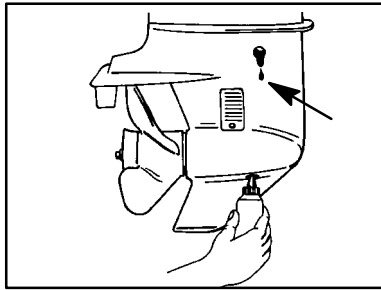
Очистьте нижнюю пробку.



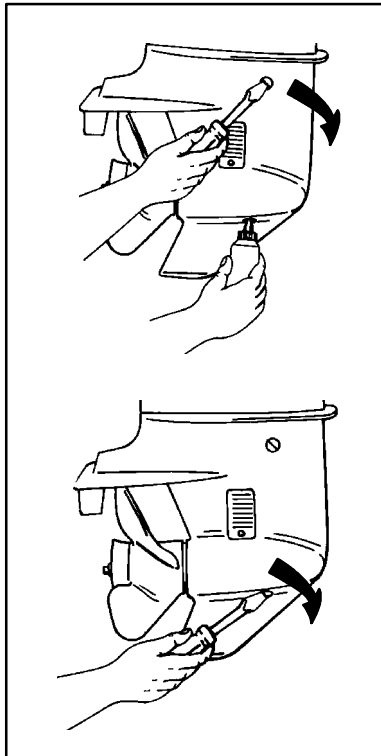
ТЕХНИЧЕСКОЕ ОБСЛУЖИВАНИЕ

МАСЛО КОРОБКИ ПЕРЕДАЧ (ПРОДОЛЖЕНИЕ)

Добавьте масло, пока оно не покажется из верхнего отверстия.



Затяните резьбовые пробки.

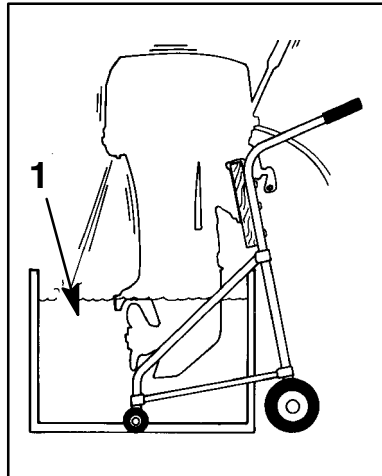


ТЕХНИЧЕСКОЕ ОБСЛУЖИВАНИЕ

СИСТЕМА ОХЛАЖДЕНИЯ

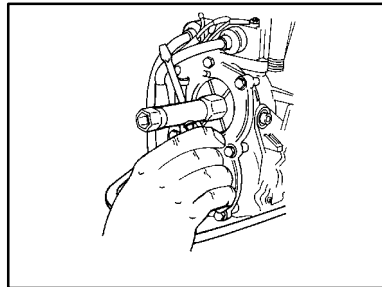
Очистка

1 Пресная вода

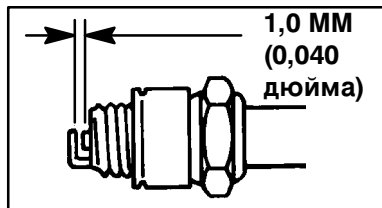
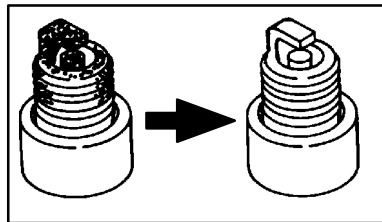


ЭЛЕКТРОСИСТЕМА

Снимите свечи зажигания.



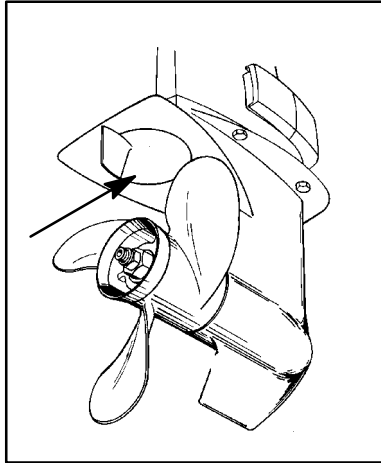
Очистьте или замените свечи.



ТЕХНИЧЕСКОЕ ОБСЛУЖИВАНИЕ

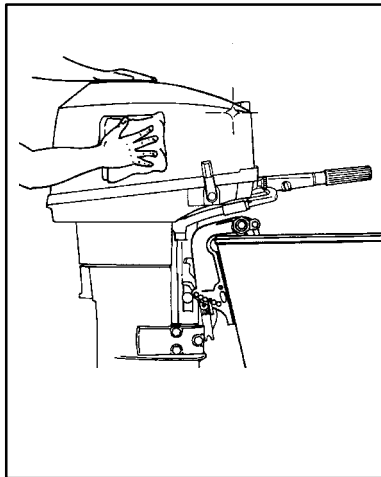
ТРИММЕР (ПРОТЕКТОРНЫЙ АНОД)

Замените сильно корродированный триммер.



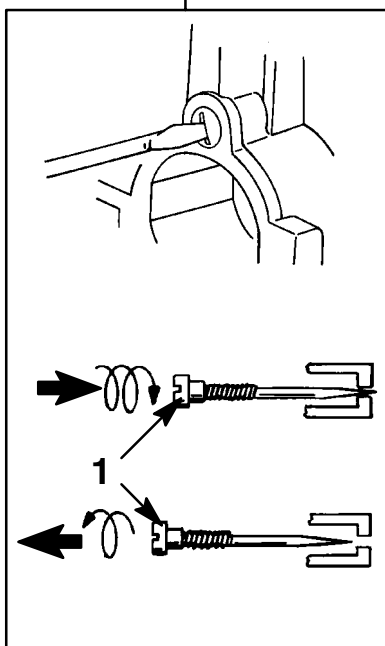
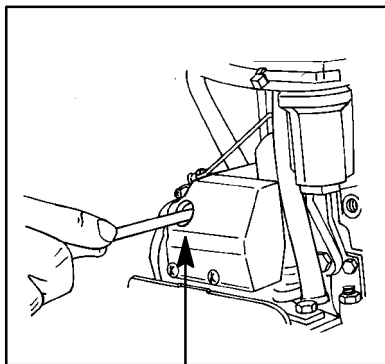
НАРУЖНЫЙ УХОД

Мойте и вощите судовыми моющими средствами и восками.



РЕГУЛИРОВКИ

КАРБЮРАТОР: ТОПЛИВНАЯ СМЕСЬ ДЛЯ МАЛОЙ СКОРОСТИ



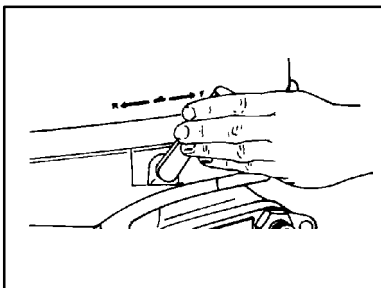
1 Завинчивайте винт до тех пор, пока он слегка сядет, а затем вывинтите его на 1,5 оборота.

РЕГУЛИРОВКИ

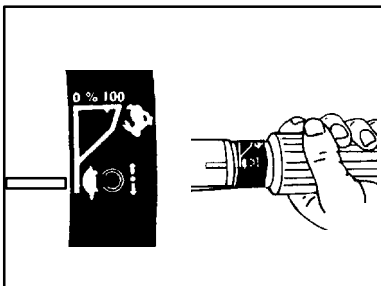
СКОРОСТЬ ВРАЩЕНИЯ ДВИГАТЕЛЯ НА ХОЛОСТОМ ХОДУ

Запустите двигатель.

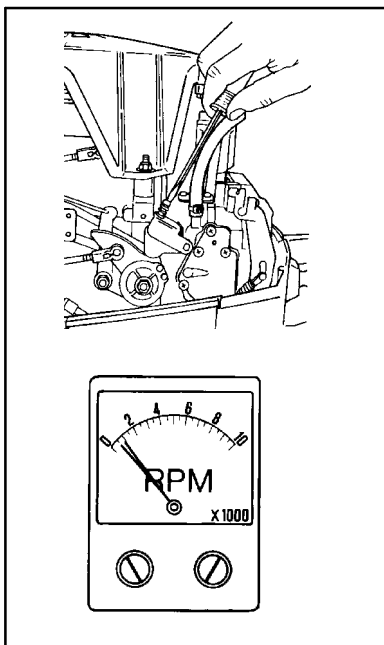
Установите ручку реверса на Forward («Вперед»).



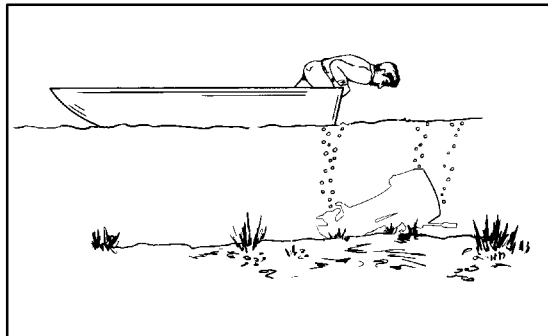
Установите индикатор дроссельной заслонки на Slow («Малая скорость»).



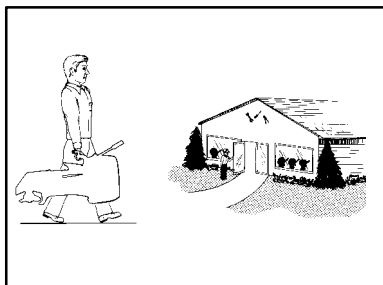
Поворачивайте винт до достижения скорости 750 ± 50 об/мин.



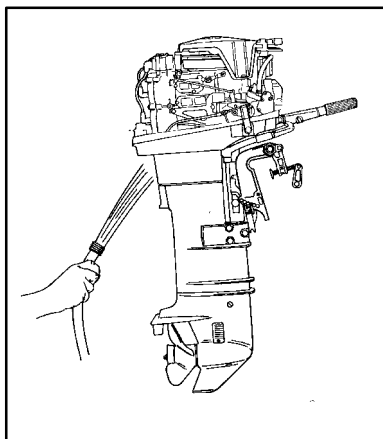
ЗАТОПЛЕННЫЙ ПОДВЕСНОЙ ДВИГАТЕЛЬ



Доставьте подвесной двигатель
уполномоченному дилеру.



В критической ситуации
Вымойте пресной водой.

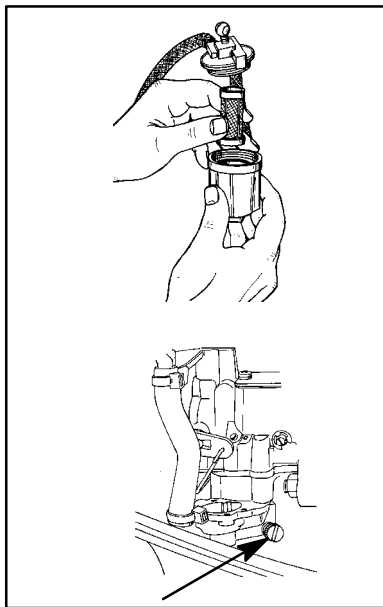


ЗАТОПЛЕННЫЙ ПОДВЕСНОЙ ДВИГАТЕЛЬ

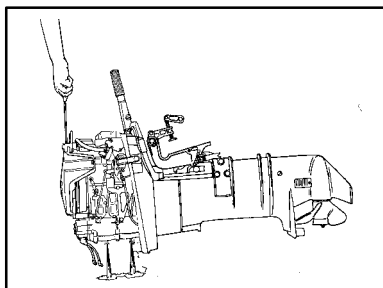
Опорожните топливный шланг и карбюратор.

ОСТОРОЖНО

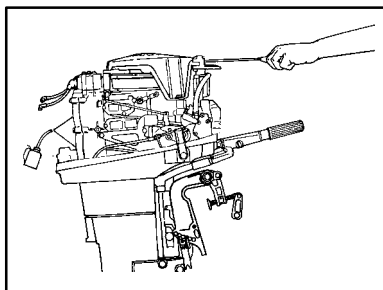
Избегайте серьезную травму или смертельный исход вследствие пожара или взрыва бензина. Тщательно соблюдайте все указания по обслуживанию топливной системы. При обслуживании топливной системы всегда останавливайте двигатель, НЕ курите и не позволяйте наличия поблизости открытого огня или искр.



Вывинтите свечи и 2-3 раза дерните стартер.



Долейте масло и 2-3 раза дерните стартер.



СЕРВИСНАЯ ПОМОЩЬ ВЛАДЕЛЬЦАМ

or6s

Местный ремонтный сервис

Если возникнет необходимость в сервисе, всегда возвращайте Ваш подвесной двигатель Вашему уполномоченному дилеру. Только у него работают обученные на заводе-изготовителе механики и есть знания, специальные инструменты и оборудование, и подлинные детали и принадлежности для правильного сервиса Вашего двигателя, если таковой понадобится. Он лучше всех знает Ваш двигатель.

or2s

Сервис вдали от места жительства

Если Вы находитесь далеко от Вашего местного дилера и возникает необходимость в сервисе, обратитесь к ближайшему уполномоченному дилеру. См. В местном телефонном справочнике. Если по какой-либо причине Вы не можете получить сервис, обратитесь в ближайший сервис-офис Mercury Marine Service.

or7s

Запросы относительно запасных частей и принадлежностей

Все запросы относительно подлинных запасных частей и принадлежностей следует направлять Вашему местному уполномоченному дилеру. Он имеет всю информацию, необходимую для заказа запасных частей и принадлежностей для Вас. При запросе относительно запасных частей и принадлежностей дилеру нужно будет знать модель и серийный номер двигателя, чтобы заказать правильные части.

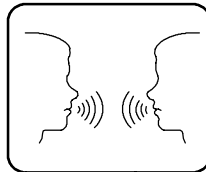
СЕРВИСНАЯ ПОМОЩЬ ВЛАДЕЛЬЦАМ

or4s

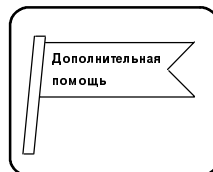
Сервисная помощь

Вашему дилеру и нам очень важно, чтобы Вы были удовлетворены Вашим подвесным двигателем. Если у Вас когда-либо появится проблема, вопрос или возникнет беспокойство о Вашем подвесном двигателе, обращайтесь к своему дилеру или в любую уполномоченную дилерскую фирму компании Mercury Marine. Если Вам понадобится дополнительная помощь, сделайте следующее.

- 1.** *Поговорите с менеджером дилерской фирмы по сбыту или менеджером по сервису. Если это уже сделано, обратитесь к владельцу дилерской фирмы.*



- 2.** *Если Ваш вопрос, проблема или беспокойство не могут быть решены дилерской фирмой, обратитесь, пожалуйста, за помощью в сервис-офис компании (Mercury Marine Service Office). Компания Mercury Marine будет работать с Вами и с дилерской фирмой для решения всех проблем.*



Сервис-офису нужна будет следующая информация:

- Ваша фамилия и адрес
- Дневной номер телефона
- Модель и серийный номер Вашего подвесного двигателя
- Название и адрес обслуживающей Вас дилерской фирмы
- Сущность проблемы

Список сервис-офисов компании Mercury Marine приведен на следующей странице.

СЕРВИСНАЯ ПОМОЩЬ ВЛАДЕЛЬЦАМ

or10s

Сервис-офисы компании Mercury Marine

Для получения помощи звоните, шлите факс или пишете. *Включите, пожалуйста, в почтовое сообщение и факс Ваш дневной номер телефона.*

Номер телефона 	Номер факса 	Почтовый адрес 
Соединенные Штаты Америки		
(920) 929-5040	(920) 929-5893	Mercury Marine W6250 W. Pioneer Road P.O. Box 1939 Fond du Lac, WI 54936-1939 U.S.A.
Канада		
(905) 567-6372	(905) 567-8515	Mercury Marine Ltd. 2395 Meadowpine Blvd. Mississauga, Ontario Canada L5N 7W6
Австралия, страны Тихоокеанского бассейна		
(61) (3) 9791-5822	(61) (3) 9793-5880	Mercury Marine Australia 132-140 Frankston Road Dandenong, Victoria 3164 Australia
Европа, Средний Восток, Африка		
(32) (87) 32 • 32 • 11	(32) (87) 31 • 19 • 65	Marine Power – Europe, Inc. Parc Industriel de Petit-Rechain B-4800 Verviers Belgium
Мексика, Центральная Америка, Южная Америка, страны Карибского моря		
(305) 385-9585	(305) 385-5507	Mercury Marine – Latin America & Caribbean 9010 S.W. 137th Ave. Suite 226 Miami, FL 33186 U.S.A.
Япония		
(81) 53-423-2500	(81) 53-423-2510	Mercury Marine – Japan 283-1 Anshin-cho Hamamatsu, Shizuoka, 435-0005 Japan
Азия, Сингапур		
5466160	5467789	Mercury Marine Singapore 72 Loyang Way Singapore 508762

ЖУРНАЛ ТЕХНИЧЕСКОГО ОБСЛУЖИВАНИЯ

okats

Журнал технического обслуживания

Записывайте здесь все техническое обслуживание, выполненное для Вашего подвешного двигателя. Обязательно сохраните все заказы на выполнение работ и квитанции.

Дата	Выполненное техническое обслуживание	Количество моточасов

ЖУРНАЛ ТЕХНИЧЕСКОГО ОБСЛУЖИВАНИЯ

Дата	Выполненное техническое обслуживание	Количество моточасов